

Паспорт
Руководство по эксплуатации

Котел стальной
водогрейный

RSA80 (KBa-0,08 Гн)
RSA100 (KBa-0,093 Гн)



Содержание

	Стр.
Общие указания	1
1 Назначение	2
2 Комплект поставки	2
3 Маркировка	2
4 Технические характеристики	3
5 Устройства и работа котла	4
5.1 Принцип работы	6
5.2 Устройство и принцип работы газовой автоматики	8
5.2.1 Принцип работы	9
5.2.2 Принцип работы регулятора давления газа на основную горелку	9
5.2.3 Принцип работы регулятора температуры	9
5.2.4 Автоматический контроль за безопасной работой	10
5.2.5 Отключение горелочного устройства	10
5.2.6 Возможные неисправности	11
5.2.7 Порядок пуска и остановки	12
5.2.8 Регулировка газового клапана "ELETROSIT-810"	12
5.2.9 Устройство запальной горелки SIT	13
5.2.10 Принципиальная электрическая схема	15
6 Техника безопасности	16
6.1 Меры безопасности при проведении монтажных работ	16
6.2 Меры безопасности при эксплуатации	16
6.3 Меры безопасности при обслуживании	17
7 Транспортировка и хранение	18
8 Монтаж котла	19
8.1 Подключение котла	19
8.2 Условия установки котла	20
9 Эксплуатация котла	21
9.1 Перевод котла на сжиженный газ	23
10 Техническое обслуживание	24
11 Гарантийные обязательства	25
12 Комплект поставки	26
13 Свидетельство о приемке	27
14 Данные об аппаратуре для измерения, правления сигнализации, регулирования и автоматической защиты	28
15 Сведения об установке	
15.1 Сведения о местонахождении котла	29
15.2 Сведения об установленной арматуре	30
15.3 Сведения о питательных устройствах	31
15.4 Сведения о водоподготовительном оборудовании	32
15.5 Сведения о ремонте котла и замене элементов, работающих под давлением	33
15.6 Лицо ответственное за исправное состояние и техническую эксплуатацию	34
15.7 Сведения об освидетельствованиях	35
16 Регистрация	36
Приложение	37

ГАРАНТИЙНАЯ КАРТА

НАИМЕНОВАНИЕ ИЗДЕЛИЯ **RSA** _____

ЗАВ.№

Дата изготовления предприятием-изготовителем
_____ 201__ г.

Дата реализации предприятием-изготовителем
_____ 201__ г.

МП предприятия-изготовителя

К внешнему виду и комплектности претензий не имею.

С условиями гарантии

согласен: _____
(подпись покупателя с расшифровкой)

Данная гарантийная карта действительна при наличии штампа (печати) организации, реализовавшей изделие

Дата продажи « _____ » _____ 201__ г

Подпись продавца _____ Штамп (печать)

Данная гарантийная карта действительна при наличии штампа (печати) организации, реализовавшей изделие через розничную сеть

Дата продажи « _____ » _____ 201__ г

Подпись продавца _____ Штамп (печать)

Общие указания

В настоящем руководстве по эксплуатации (РЭ) описывается модель водогрейных котлов RSA80 и RSA100.

РЭ содержит сведения о конструктивном исполнении, параметрах изделия, устройстве и работе, а также правила безопасной эксплуатации, технического обслуживания и хранения изделия, возможные неисправности.

Прежде чем приступить к работе внимательно ознакомьтесь с настоящим Руководством по эксплуатации. Изготовитель не принимает претензий при нарушении правил подготовки к работе, эксплуатации и обслуживания изделия.

В связи с постоянной работой по совершенствованию изделия, повышающей его надежность и улучшающей качество, в конструкцию могут быть внесены изменения, не отраженные в данном руководстве.

Все котлы серии RSA запатентованы. Патент на изобретение №2477824.

Для консультаций и получения дополнительной информации обращайтесь по адресу:

✉ 452757, Россия, Республика Башкортостан, г.Туймазы, ул. Заводская, 18А, ООО «РОССЭН»

☎/📠 тел/факс: (34782) 5-75-07; 5-75-08; 5-75-09.

E-mail: kotel@zko-rb.ru

🌐 <http://www.zko-rb.ru/>

Внимание!

В котлах серии RSA не рекомендуется использовать антифриз (незамерзающую жидкость).

1 Назначение

Водогрейные котлы серии RSA предназначены для отопления жилых домов, зданий коммунально-бытового и производственного назначения, общественных зданий (школы, больницы, социальные и торговые центры), максимально приспособлены для установки в крышных котельных.

Котел RSA оборудован атмосферной газовой горелкой, имеет открытую топку и съемный теплообменник из оребренных труб.

Котлы водогрейные серии RSA, выпускаются по ТУ 493122-001-26893745-2015, в соответствии с «Правилами устройства и безопасной эксплуатации паровых котлов с давлением пара до 0,07 МПа, водогрейных котлов и водоподогревателей с температурой нагрева воды не выше 115°С».

2 Комплект поставки

Котел водогрейный – 1шт.

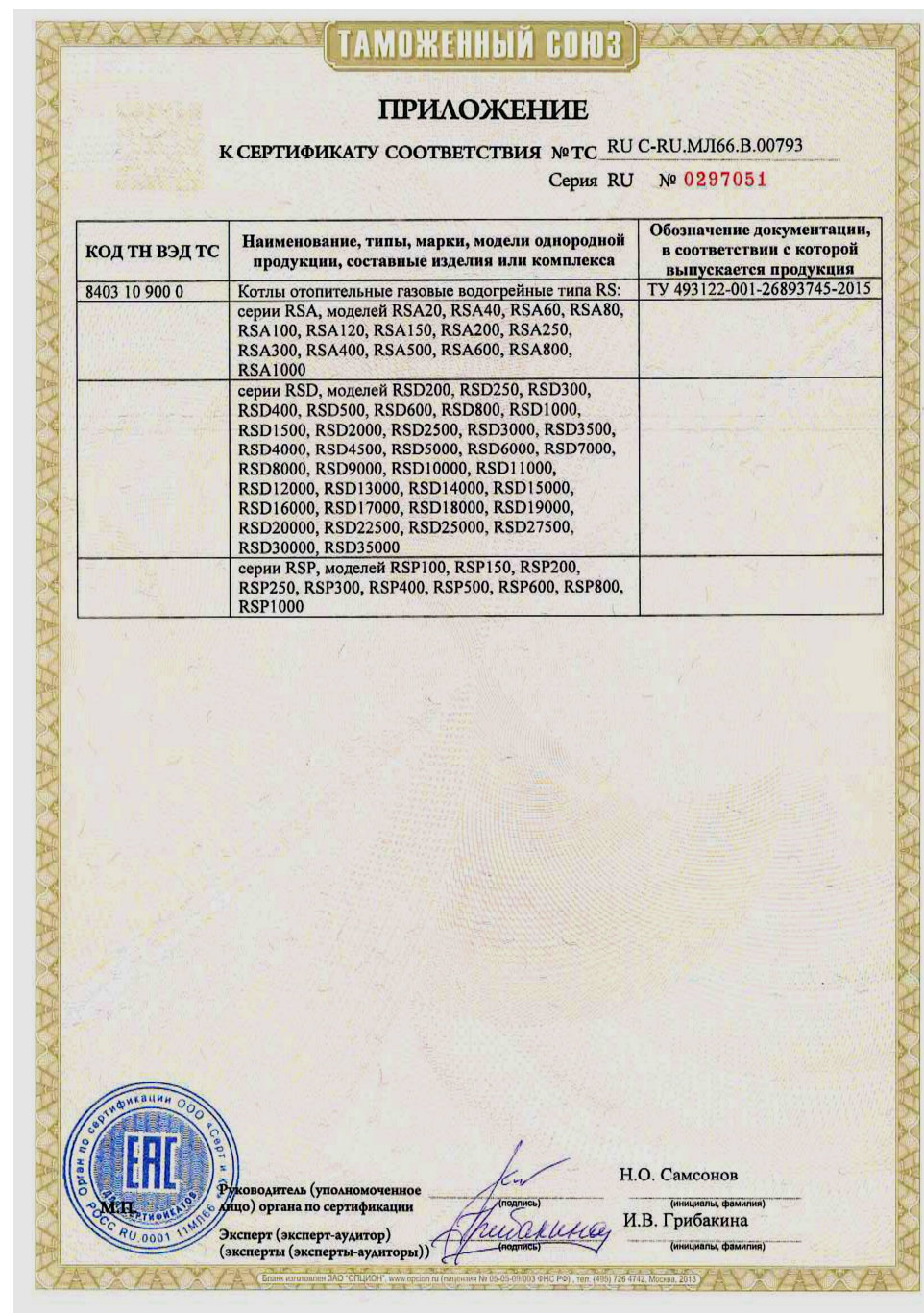
Паспорт. Руководство по эксплуатации котла – 1 экз.

Упаковка - 1шт.

3 Маркировка

Водогрейные котлы серии RSA выпускаются со следующей линейкой мощностей:

Тепловая мощность котла	40кВт	60кВт	80кВт	93кВт	96кВт	99кВт	120кВт	150кВт	200кВт	250кВт	300кВт	400кВт	500кВт
Обозначение котла по ГОСТ 30735-2001	КВа-0,04Гн	КВа-0,06Гн	КВа-0,08Гн	КВа-0,093Гн	КВа-0,095Гн	КВа-0,099Гн	КВа-0,12Гн	КВа-0,15Гн	КВа-0,2Гн	КВа-0,25Гн	КВа-0,3Гн	КВа-0,4Гн	КВа-0,5Гн
Торговая марка	RSA40	RSA60	RSA80	RSA100	RSA100	RSA100	RSA120	RSA150	RSA200	RSA250	RSA300	RSA400	RSA500



ТАМОЖЕННЫЙ СОЮЗ

СЕРТИФИКАТ СООТВЕТСТВИЯ

№ ТС RU C-RU.ML66.B.00793
Серия RU № **0421088**

ОРГАН ПО СЕРТИФИКАЦИИ Общество с ограниченной ответственностью «Серт и Ко». Место нахождения: 129085, Россия, город Москва, улица Большая Марьинская, дом 5. Фактический адрес: 117420, Россия, город Москва, улица Профсоюзная, дом 57, помещение 1, комната 30. Телефон: +7 (495) 668-11-40, факс: +7 (495) 668-11-40, адрес электронной почты: info@sertiko.ru. Аттестат аккредитации регистрационный № РОСС RU.0001.11ML66 выдан 19.03.2013 года Федеральной службой по аккредитации

ЗАЯВИТЕЛЬ Общество с ограниченной ответственностью «РОССЭН». Основной государственный регистрационный номер: 1156451013278. Место нахождения: 452757, Российская Федерация, Республика Башкортостан, город Туймазы, улица Заводская, дом 18А. Фактический адрес: 452757, Российская Федерация, Республика Башкортостан, город Туймазы, улица Заводская, дом 18А. Телефон: +7(34782)575-06, факс: +7(34782)575-09, адрес электронной почты: mkv@zko-rb.ru, rsh@zko-rb.ru, kotel@zko-rb.ru, truba@zko-rb.ru

ИЗГОТОВИТЕЛЬ Общество с ограниченной ответственностью «РОССЭН». Место нахождения: 452757, Российская Федерация, Республика Башкортостан, город Туймазы, улица Заводская, дом 18А. Фактический адрес: 452757, Российская Федерация, Республика Башкортостан, город Туймазы, улица Заводская, дом 18А

ПРОДУКЦИЯ Котлы отопительные газовые водогрейные типа RS (смотри приложение - бланк № 0297051). Продукция изготовлена в соответствии с техническими условиями ТУ 493122-001-26893745-2015 «Котлы водогрейные «RS». Серийный выпуск

КОД ТН ВЭД ТС 8403 10 900 0

СООТВЕТСТВУЕТ ТРЕБОВАНИЯМ Технического регламента Таможенного союза ТР ТС 016/2011 "О безопасности аппаратов, работающих на газообразном топливе"

СЕРТИФИКАТ ВЫДАН НА ОСНОВАНИИ протоколов испытаний №№ 16/3258/Г, 16/3259/Г, 16/3260/Г от 25.04.2016 года. Испытательная лаборатория "СМ-ТЕСТ", аттестат аккредитации регистрационный номер РОСС RU.0001.21MP23 действителен до 10.05.2016 года; акта анализа состояния производства от 10.05.2016 года органа по сертификации продукции Общества с ограниченной ответственностью «Серт и Ко».

ДОПОЛНИТЕЛЬНАЯ ИНФОРМАЦИЯ Условия хранения продукции в соответствии с ГОСТ 15150-69. Срок хранения без переконсервации 2 года, срок службы 20 лет.

СРОК ДЕЙСТВИЯ 23.06.2016 ПО 22.06.2021 **ВКЛЮЧИТЕЛЬНО**

И.О. Самсонов
(инициалы, фамилия)
Руководитель (уполномоченное лицо) органа по сертификации

И.В. Грибакина
(инициалы, фамилия)
Эксперт (эксперт-аудитор)
(эксперты (эксперты-аудиторы))

Бланк изготовлен ЗАО «СПЕЦИОН», www.spscom.ru (лицензия № 05-05-00103 ФНС РФ) - тел. (495) 726-4142, Москва, 2013

4 Технические характеристики

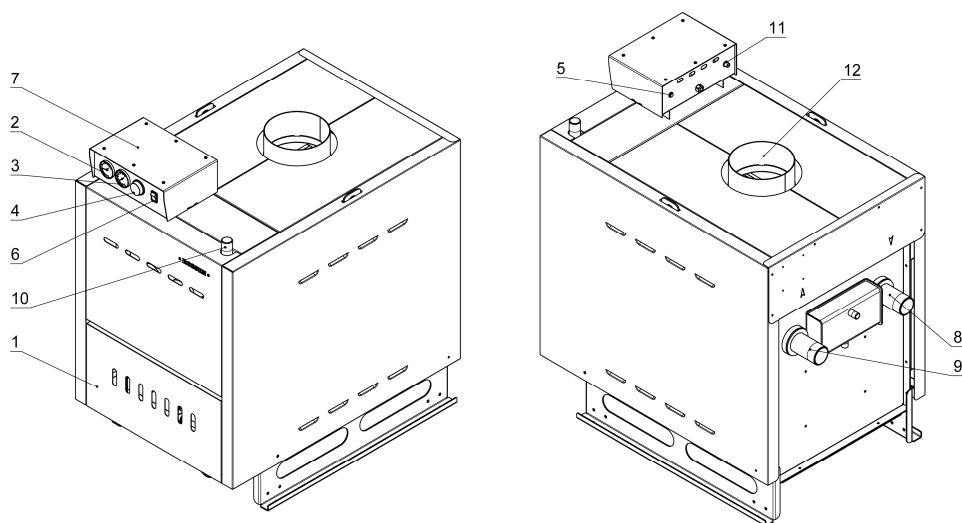
Модель котла	RSA80	RSA100
Вид топлива	газ природный ГОСТ 5542-2014, сжиженный бытового газ LPG (пропан-бутан)	
Давление газа перед котлом, при работе на природном газе мм.вод.ст	100	100
минимальное	180	200
номинальное	300	300
максимальное		
Давление газа перед котлом, при работе на сжиженном газе, мм.вод.ст., номинальное	280	280
Номинальный расход природного газа, м ³ / час	9	10,5
Номинальная тепловая мощность при работе на природном газе, кВт	80	93
Номинальный расход сжиженного газа, кг/ час	7	8,5
Номинальная тепловая мощность при работе на сжиженном газе, кВт	70	88
Разрежение за котлом, не более, Па	40	
Вид теплоносителя	вода питьевая ГОСТ 2874-73 (карбонатная жёсткость 1 мг-экв/л, не более)	
Водяной объем котла, л	20	24
Максимальное давление на входе в котел, МПа	0,6	
Диапазон поддержания температуры воды на выходе из котла, °С	+50...+95 оС,	
Коэффициент полезного действия котла, %	93	
Номинальный расход воды через котел, м ³ /час	3,36	4,2
Гидравлическое сопротивление котла, МПа	0,01	
Присоединительная резьба		
патрубка подачи газа	Ду25	Ду25
патрубок системы отопления	Ду50	Ду50
Размеры дымохода Ø, мм	200	250
Напряжение питания, В	220 ± 10	
Масса, кг, не более	195	235

5 Устройство и работа котла

Общий вид котла и его состав представлен на рисунке 1

Котел является газовым водогрейным аппаратом с водотрубным скоростным теплообменником. Теплообменник состоит из труб оребренных стальной лентой – это позволило максимально уменьшить габариты котла, сохранив достаточную площадь теплообменной поверхности. Для интенсивного охлаждения теплообменника расход воды должен быть не менее значений, приведенных в разделе - 4 Технические характеристики.

На выходе котла установлены автоматический регулирующий термостат и показывающий термометр.



а) вид спереди

б) вид сзади

- 1 - дверца,
- 2 - манометр,
- 3 - термометр,
- 4 - термостат регулирующий,
- 5 - предохранитель,
- 6 - включатель питания котла,

- 7 - пульт управления,
- 8 - вход теплоносителя,
- 9 - выход теплоносителя,
- 10 - подача газа,
- 11 - предельный термостат,
- 12 - выход дымовых газов.

Рисунок - 1 Общий вид котла RSA.

Приложение

Образец заполнения акта о технической неисправности оборудования

ФИРМЕННЫЙ БЛАНК ОРГАНИЗАЦИИ

АКТ ТЕХНИЧЕСКОЙ НЕИСПРАВНОСТИ ОБОРУДОВАНИЯ

Наименование: *МК-В-..., RS-H, RS-A, ГГУ....*

Заводской номер: № _____

Местонахождение оборудования: *город, населенный пункт, адрес.*

Дата ввода оборудования в эксплуатацию: *10.10.10.*

Продавец: *Фирма, у которой Вы приобретали оборудование.*

Дата приобретения оборудования: *10.10.09.*

Описание неисправности: *полное описание проблемы и обстоятельств ее появления.*

Дата обнаружения неисправности: *10.10.10.*

Метод обнаружения неисправности: *каким образом неисправность была обнаружена.*

Заключение: *что требуется для устранения неисправности.*

Комиссия, в составе: *название сервисной организации и данные специалиста, обнаружившего неисправность, представитель заказчика.*

Контактные данные: *телефоны, e-mail Сервисной организации и организации заказчика.*

Адрес для отправки исправного оборудования: *индекс, город, населённый пункт, улица, номер здания.*

Приложения: *в приложении ОБЯЗАТЕЛЬНО приложить копию гарантийного талона, и, в случае необходимости, фотографии.*

Дата составления: *10.10.10*

Представитель сервисной службы:
ООО «»
ФИО

Представитель заказчика/застройщика:
ООО «»
ФИО

Подписи и печати

Подписи и печати

16 Регистрация

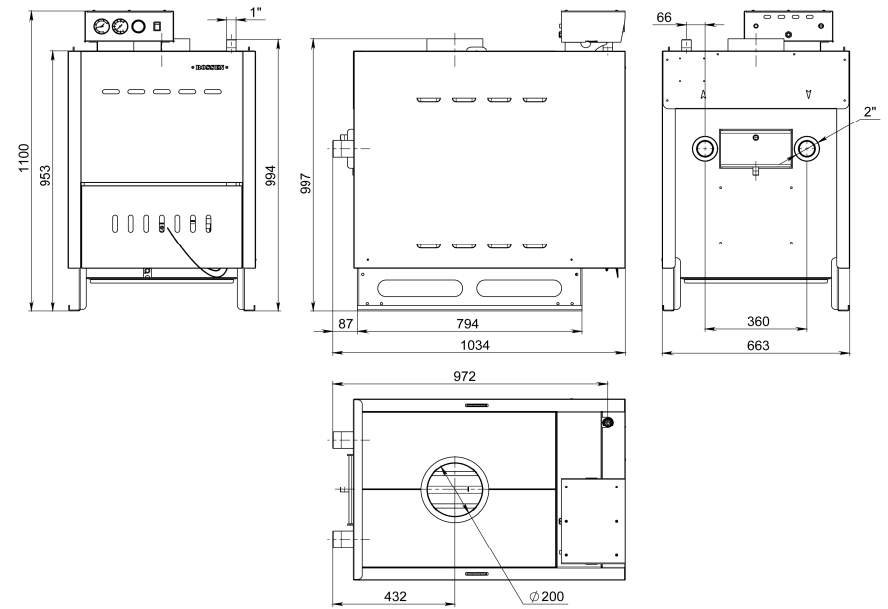
Котел стальной водогрейный RSA _____,

зарегистрирован « _____ » _____ 201__ г. за № _____

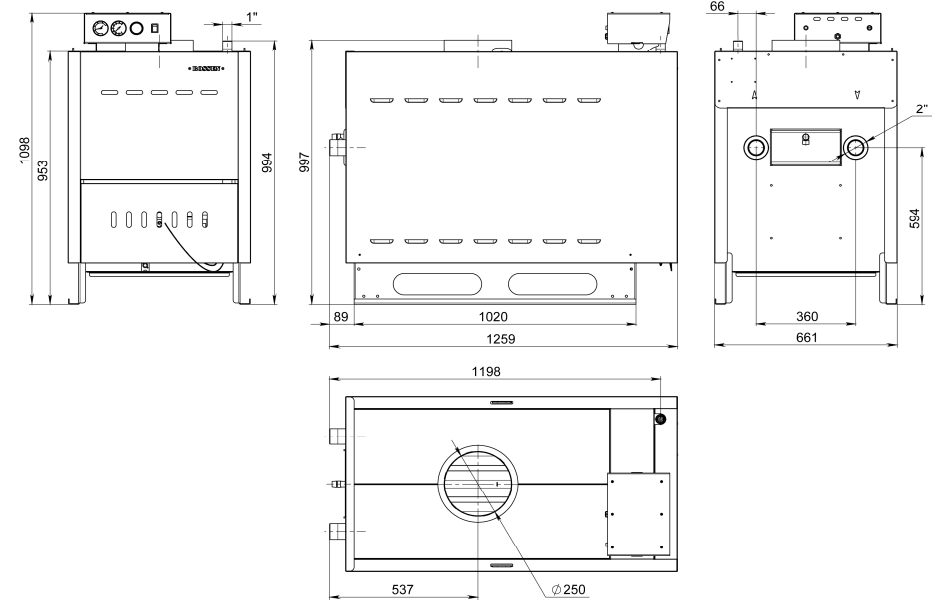
В паспорте прошнуровано _____ листов, в том числе
чертежей на _____ листах и отдельных
документов _____ листов согласно прилагаемой описи.

(должность, Ф.И.О. лица, зарегистрировавшего котел)

(подпись)



RSA80



RSA100

Рисунок - 2 Габаритно-присоединительные размеры котлов RSA

5.2.7 Порядок пуска и остановки

Перед пуском:

- проверить наличие тяги в газоходе,
- провентилировать топку в течение 10 мин,
- ручку терморегулятора установить в положение «0»,
- открыть газовый кран на газопроводе.

1. Нажать кнопку «Пуск» *, зажечь запальную горелку нажатием кнопки пьезовоспламенителя, удерживать пусковую кнопку в нажатом положении 20-30 секунд, пока не нагреется термопара.

2. Отпустить пусковую кнопку, убедиться визуально, что запальная горелка продолжает гореть.

3. Нажать кнопку «Большое горение» ≈ .

4. Плавно повернуть ручку терморегулятора в положение «6», основная горелка загорается на полную мощность.

5. Отрегулировать необходимую температуру воды ручкой терморегулятора.

6. Для отключения основной горелки - нажать кнопку «Пуск» *, для отключения запальной горелки нажать кнопку «Стоп» ●, закрыть газовый кран на газопроводе.

5.2.8 Регулировка газового клапана «ELETROSIT-810»

Для регулирования расхода газа на основную горелку необходимо снять латунную заглушку **A** и отверткой повернуть регулировочный винт. При повороте по часовой стрелке – расход газа повышается. После завершения настройки – заглушку **A** установить на место.

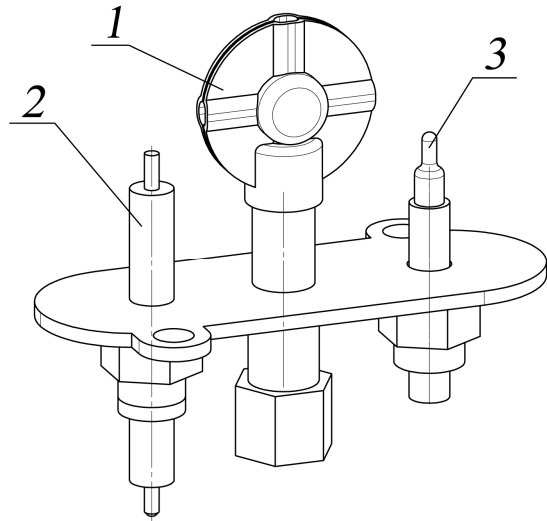
Для регулирования расхода газа на запальную горелку необходимо отверткой повернуть винт **PILOT**. При повороте по часовой стрелке – расход газа понижается.

15 Сведения об установке

15.1 Сведения о местонахождении котла

Наименование предприятия и его адрес	Местонахождение котельной (адрес котельной)	Дата установки

13 Свидетельство о приемке



1 – трехпламенная головка, 2 - электрод розжига, 3 – контрольный электрод,

Рисунок - 7 Запальная горелка.

Примечание: Когда в сети недостаточное давления газа для нормальной работы горелки или заужен диаметр подводящего газопровода, может происходить следующее: пилотная горелка разжигается нормально, но при подаче газа на основную горелку все гаснет. В этом случае необходимо:

- регулятором газа на пилотную горелку установить максимальный расход,

- по возможности, поднять давления газа в сети до нормального уровня, смонтировать подводящий газопровод соответствующего диаметра, если это выполнить невозможно, то регулятором уменьшить расход газа на основную горелку до тех пор пока пилотная горелка не будет работать устойчиво. Мощность основной горелки, в этом случае, будет меньше номинала.

Котел стальной водогрейный RSA _____,
заводской № _____ изготовлен в соответствии с
требованиями Правил устройства и безопасной эксплуатации
паровых, котлов с давлением пара не более 0,07 Мпа (0,7 кгс/см²),
водогрейных котлов и водоподогревателей с температурой нагрева
воды не выше 388К (115°С) ТУ493122-001-26893745-2015
и признан годным для эксплуатации.

Начальник ОТК

МП _____
личная подпись

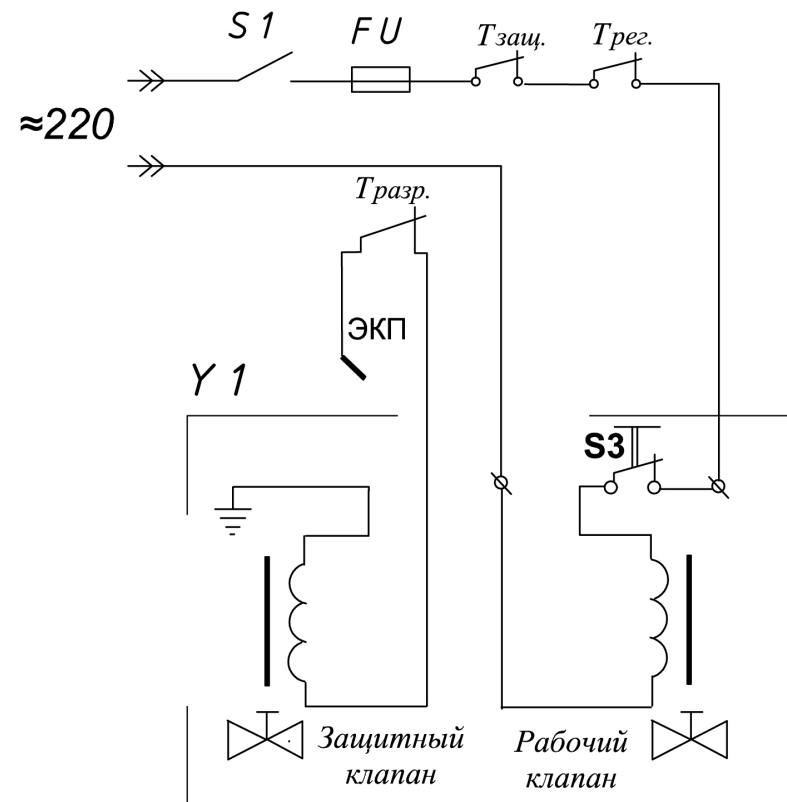
расшифровка подписи

год, месяц, число

12 Комплект поставки

Наименование	Количество	Техническая характеристика

5.2.10 Принципиальная электрическая схема



S1 – выключатель питания, Пр - предохранитель, Т рег. – регулировочный термостат, Т защ. – защитный термостат ручного взвода, Т разр. – термический датчик разряжения, ЭКП – электрод контроля пламени, S3 – кнопка включения основного, пламени.

Рисунок - 8 Принципиальная электрическая схема

6 Техника безопасности

6.1 Меры безопасности при проведении монтажных работ

Прежде, чем продолжить монтаж, прочитайте изложенные здесь требования.

Монтаж изделия допускается производить только специалисту, имеющему квалификацию в соответствии с действующими федеральными и местными требованиями, нормами и стандартами.

Приведенная в данном руководстве процедура монтажа может быть использована только для отопительных систем с температурой воды не более 115°C.

При этом следует учитывать, что упомянутые выше стандарты и правила имеют приоритет в сравнении с нашими рекомендациями.

6.2 Меры безопасности при эксплуатации

К обслуживанию допускаются лица, ознакомленные с устройством и правилами эксплуатации котла.

Во избежание несчастных случаев и порчи котла **ЗАПРЕЩАЕТСЯ:**

- включать котел лицам, не прошедшим инструктаж по эксплуатации;
- эксплуатировать котел с неисправной автоматикой;
- применять огонь для обнаружения утечек газа (для этих целей необходимо использовать мыльную эмульсию);
- включать котел при отсутствии тяги в дымоходе и циркуляции воды;
- запрещается подпитывать котел жесткой водой, без ее предварительного умягчения;
- нажимать кнопки блока автоматики и вращать ручку регулятора температуры без надобности;
- оставлять на котле и трубах, хранить вблизи них легковоспламеняющиеся предметы (бумага, ветошь и т.п.);

11 Гарантийные обязательства

Предприятие-изготовитель гарантирует безотказную работу котла при соблюдении потребителем правил хранения, монтажа и эксплуатации, установленных настоящим “Руководством по эксплуатации”.

Гарантийный срок эксплуатации котла – 1 год, теплообменника – 3 года со дня продажи через розничную торговую сеть.

Гарантийный ремонт котла производится специалистом предприятия-изготовителя или его представителем.

Срок службы котла – 15 лет.

При отсутствии на гарантийном талоне штампа магазина с отметкой даты продажи котла гарантийный срок исчисляется со дня выпуска его предприятием-изготовителем.

В случае выхода из строя в течение гарантийного срока какого-либо узла по вине предприятия-изготовителя, специалист газового хозяйства на основании талона на гарантийный ремонт совместно с владельцем котла должен составить акт (см. образец заполнения в Приложении), который вместе с дефектным узлом высылается изготовителю. При отсутствии дефектного узла или акта предприятие-изготовитель претензий не принимает. Если в акте подтверждается, что поломка произошла по вине предприятия, то на основании акта предприятие-изготовитель высылает владельцу исправный узел.

Предприятие-изготовитель не несет ответственность за неисправность котла и не выполняет гарантийный ремонт в случаях:

- несоблюдения правил установки и эксплуатации;
- подпитывания котла водой с жесткостью более 1 мг-экв\литр
- ремонта котла лицами, не уполномоченными газовым хозяйством или предприятием-изготовителем на производство гарантийного ремонта.

Следует помнить, что сжиженный газ, имея высокую плотность, при возникновении утечек, всегда скапливается на полу и в низких местах. При пользовании сжиженным газом следует выполнять повышенные требования к вентиляции помещения.

10 Техническое обслуживание

В соответствии с требованиями Правил безопасности техническое обслуживание котлов допускается выполнять только специалистам соответствующей квалификации.

Для того, чтобы содержать котел в безопасном рабочем состоянии, по меньшей мере, один раз в год следует выполнять его осмотр и техническое обслуживание, а также по мере необходимости выполнять его чистку.

Всегда отключайте котел от сети электропитания и перекрывайте кран подачи газа прежде, чем приступите к работам по обслуживанию котла.

Выполняя обслуживание котла, всегда пользуйтесь подходящей защитной одеждой и обувью.

Чистка внутренних поверхностей теплообменника котла от отложений накипи и шлама производится химическим способом – промывка кислотным раствором. Для чистки теплообменника снаружи при незначительных загрязнениях используйте сжатый воздух. При сильном загрязнении применяйте жесткую кисть и мыльный раствор.

Если котел в зимнее время длительно не работает, то следует защитить теплообменник от замерзания. Для этого обязательно слейте из теплообменника воду, открыв сливные пробки на «калачах».

Внесение каких-либо изменений в конструкцию котла должно выполняться только после предварительного получения письменного разрешения на это изготовителя.

- открывать съемную панель блока управления лицам, не имеющим группу допуска в электрические установки;
- выполнять повторный пуск котла после срабатывания аварийной блокировки, не устранив причину аварии и не провентилировав котел.

Перед первым пуском газа в котел и не реже 1 раза в год необходимо проверить состояние газогорелочного устройства:

- наличие и надежность крепления пламенных трубок (рожков),
- наличие и надежность крепления газовых сопел в коллекторе,
- надежность крепления газового коллектора,
- надежность крепления и герметичность блока газовых клапанов и подводящего газопровода,
- надежность крепления запальной горелки и герметичность подводящей газовой трубки,
- срабатывание автоматики безопасности.

РАБОТА КОТЛА С НЕИСПРАВНЫМ ГАЗОГОРЕЛОЧНЫМ УСТРОЙСТВОМ ИЛИ АВТОМАТИКОЙ БЕЗОПАСНОСТИ ЗАПРЕЩЕНА!!!

6.3 Меры безопасности при обслуживании

Выполняя обслуживание котла, всегда пользуйтесь подходящей защитной одеждой и обувью. Небезопасно носить ювелирные украшения и свободную одежду.

При использовании каких-либо химических или чистящих веществ обязательно прочитайте инструкции по их применению и/или проконсультируйтесь с поставщиком.

ПРИ НЕРАБОТАЮЩЕМ КОТЛЕ КОНТРОЛЬНЫЙ ГАЗОВЫЙ КРАН ДОЛЖЕН БЫТЬ ЗАКРЫТ, ВНИМАНИЕ !!! ОСТОРОЖНО! НАПРЯЖЕНИЕ ПИТАНИЯ БЛОКА УПРАВЛЕНИЯ И ГАЗОВОГО КЛАПАНА 220В

Всегда отключайте котел от сети электропитания и перекрывайте кран подачи газа прежде, чем приступите к работам по обслуживанию котла.

Никогда не снимайте и не закрывайте какие-либо наклейки с инструкциями или предупреждениями. Надписи всегда должны быть четкими и разборчивыми на протяжении всего срока службы котла. Заменяйте наклейки, если они были повреждены или надписи на них стали неразборчивыми.

Внесение каких-либо изменений в установку должно выполняться только после предварительного получения письменного разрешения на это изготовителя.

Не превышайте предельных величин, указанных в инструкциях по монтажу и эксплуатации оборудования.

7 Транспортировка и хранение

Перед отправкой котла на заводе-изготовителе полностью выполняются его сборка и испытания. Котел транспортируется в горизонтальном положении любым видом транспорта при условии защиты от механических повреждений и непосредственного попадания влаги.

Масса груза и его размеры, которые необходимо знать для подготовки транспортировки, приведены в разделе «Технические данные».

НЕСОБЛЮДЕНИЕ ПРАВИЛ ПОДЪЕМНО-ТРАНСПОРТНЫХ РАБОТ МОЖЕТ ПРИВЕСТИ К ПОВРЕЖДЕНИЮ КОТЛА ИЛИ К НЕСЧАСТНОМУ СЛУЧАЮ С ЛЮДЬМИ.

При использовании крана никогда не раскачивайте груз; применяйте специальные грузозахватные приспособления, соответствующие массе и размеру груза.

Котлы должны храниться в горизонтальном положении в один ярус в закрытом помещении, гарантирующем защиту от атмосферных осадков и других вредных воздействий. Условия хранения 2 по ГОСТ 15150-69. При хранении котла более 6 месяцев он должен быть подвергнут консервации по ГОСТ 9.014-78.

• ПРИ НЕДОСТАТОЧНОЙ ЦИРКУЛЯЦИИ ВОДЫ ЧЕРЕЗ КОТЕЛ, КОГДА РАЗНИЦА ТЕМПЕРАТУРЫ МЕЖДУ ВХОДОМ И ВЫХОДОМ КОТЛА БОЛЕЕ 25°C

• ПРИ ПОВЫШЕНИИ ТЕМПЕРАТУРЫ НА ВЫХОДЕ КОТЛА БОЛЕЕ 95°C

• ПРИ ПОВЫШЕНИИ ДАВЛЕНИЯ В КОТЛЕ БОЛЕЕ 0,6 МПА

• ПРИ ПИТАНИИ КОТЛА ВОДОЙ С ЖЕСТКОСТЬЮ БОЛЕЕ 1 МГ-ЭКВ\ЛИТР

9.1 Перевод котла на сжиженный газ

Следует помнить, что пропанобутановая смесь, по отношению к сетевому газу, имеет большую плотность (примерно в 2,5 раза) и большую калорийность (примерно в 2раза). Поэтому при переходе на сжиженный газ произойдет снижение мощности на 10-25% в зависимости от типоразмера котла.

При переводе котла на сжиженный газ необходимо выполнить следующие процедуры:

- заменить установленные на газовом коллекторе горелки сопла для сетевого газа на сопла меньшего диаметра – для сжиженного газа,

- увеличить давление газа перед клапаном до величины, указанной в Разделе 4.

Марка котла	Д сопла, мм (для сетевого газа)	Д сопла, мм (для сжиженного газа)
RSA80, RSA100	3,55	2,25

**РАБОТА КОТЛА С НЕИСПРАВНЫМ
ГАЗОГОРЕЛОЧНЫМ УСТРОЙСТВОМ ИЛИ
АВТОМАТИКОЙ БЕЗОПАСНОСТИ
ЗАПРЕЩЕНА!!!**

До запуска котла необходимо включить насос, чтобы обеспечить необходимую скорость

Перед пуском котельного оборудования необходимо проверить:

- Работу насоса.
- Циркуляцию воды через котел, а также циркуляцию во всей системе отопления.
- Проверить работу предохранительного клапана сброса давления.

Включение **RSA80, RSA100** в работу:

- провентилировать топку котла естественной тягой в течение 10 минут;
- открыть контрольный газовый кран и продуть газопровод;
- включателем подать питание на котел,
- розжиг горелки произвести согласно 5.2.7
- после пуска ручкой термостата установить необходимую температуру.

ЗАПРЕЩАЕТСЯ ЭКСПЛУАТИРОВАТЬ КОТЕЛ:

- **ПРИ НЕИСПРАВНОМ ДЫМООТВОДЯЩЕМ КАНАЛЕ,
С НАРУШЕННОЙ ТЯГОЙ;**
- **ПРИ НАЛИЧИИ УТЕЧЕК ВОДЫ ИЗ КОТЛА**
- **ПРИ ОБНАРУЖЕНИИ ЗАПАХА ГАЗА**
- **ПРИ НЕИСПРАВНОСТИ ПРЕДОХРАНИТЕЛЬНОГО
КЛАПАНА**
- **ПРИ НЕИСПРАВНОСТИ ГАЗОВОЙ АВТОМАТИКИ**

8 Монтаж котла

Монтаж котлов серии **RSA** должны выполнять только монтажники, имеющие необходимое разрешение в соответствии с федеральными и местными требованиями, нормами и стандартами. При установке котла следует соблюдать действующие строительные нормы и правила (СНиП) по размещению газоиспользующего оборудования.

8.1 Подключение котла

Ввод газа осуществляется через патрубок соответствующего диаметра.

Давление сетевого газа перед горелкой должно быть в пределах 10÷35 мбар. При более низком давлении газа котел не обеспечит полной мощности, или могут возникнуть проблемы с розжигом горелки. При более высоком давлении – мощность котла превысит номинальную, газ будет сгорать с недожогом, увеличится температура уходящих газов и снизится КПД котла.

При подключении котла к источнику электропитания напряжением 220В переменного тока не допускается скрещивания проводов «фаза» и «нейтрал». В противном случае котел может не запуститься в работу. Для устранения этого переверните вилку при включении на 180°. Обязательно наличие в розетке питания провода «земля».

При замене плавкого предохранителя устанавливайте новый с номиналом тока уставки, не превышающим конструктивно применяемый.

Подключение к системе отопления производится через подающую и обратную трубы, расположенные на задней стенке котла, там - же находится патрубок для предохранительного клапана сброса давления, настроенного на давление 6 бар.

Отвод продуктов сгорания производится через дымоход, находящийся на верхней панели в центральной части котла. Диаметр дымохода различен для разных моделей котлов. Когда температура топочного газа падает ниже точки росы, в дымовой трубе происходит конденсация влаги. Чтобы не допустить этого,

трубу желательно изолировать, а температура воды при работе котла не должна быть менее +40°C.

8.2 Условия установки котла

Перед включением котла в работу необходимо заполнить систему теплоснабжения водой. Если исходная вода в системе отвечает следующим показателям качества:

- содержание железа в пересчете на Fe, мг/л 0,3
 - карбонатная жесткость, мг-экв/л 1,0
- то обработку воды предусматривать не требуется.

В ином случае для обеспечения надлежащей работы установки и системы рекомендуется использовать умягчители воды.

В отопительной системе рекомендуется применять:

- грязевые фильтры, которые позволят уменьшить воздействие чрезмерного износа оборудования и возможных засорений;

- расширительные баки, общий объём которых составляет 5÷10% от объёма воды в системе отопления.

Элементы системы отопления (радиаторы, регистры и разводящие трубопроводы) необходимо устанавливать с монтажными уклонами, чтобы исключить возникновение воздушных «пробок» при заполнении системы отопления водой. В местах их вероятного образования требуется предусмотреть автоматические воздухоотводчики или краны (пробки) для ручного удаления воздуха.

Необходимо включать котел таким образом, чтобы он никогда не начинал работу, пока насос не начал прокачивать воду.

9 Эксплуатация котла

ПОДГОТОВКА КОТЛА К ЭКСПЛУАТАЦИИ ДОЛЖНА ВЫПОЛНЯТЬСЯ ТОЛЬКО КВАЛИФИЦИРОВАННЫМ ПЕРСОНАЛОМ, ИМЕЮЩИМ НЕОБХОДИМЫЕ РАЗРЕШЕНИЯ. В ПРОТИВНОМ СЛУЧАЕ ГАРАНТИЙНЫЕ ОБЯЗАТЕЛЬСТВА АННУЛИРУЮТСЯ

Если котел подготавливается к растопке после длительной остановки, то, прежде чем запустить его в работу, необходимо открыть двери и провентилировать в течении нескольких минут, проверить отсутствие газа газоанализатором или другим безопасным способом.

ПРИ ОБНАРУЖЕНИИ ПРИЗНАКОВ ЗАГАЗОВАННОСТИ ВКЛЮЧЕНИЕ И ВЫКЛЮЧЕНИЕ ЭЛЕКТРОПРИБОРОВ И ОБОРУДОВАНИЯ, РАСТОПКА КОТЛА, А ТАКЖЕ ПОЛЬЗОВАНИЕ ОТКРЫТЫМ ОГНЕМ ЗАПРЕЩЕНО!!!

Перед пуском газа в котел и не реже 1 раза в 1 год необходимо проверить состояние газогорелочного устройства:

- наличие и надежность крепления пламенных трубок (рожков),
- наличие и надежность крепления газовых сопел в коллекторе,
- надежность крепления газового коллектора,
- надежность крепления и герметичность блока газовых клапанов и подводящего газопровода,
- надежность крепления запальной горелки и герметичность подводящей газовой трубки,
- срабатывание автоматики безопасности.